

**TECHNICAL DATASHEET**

SCHEMA TECNICA

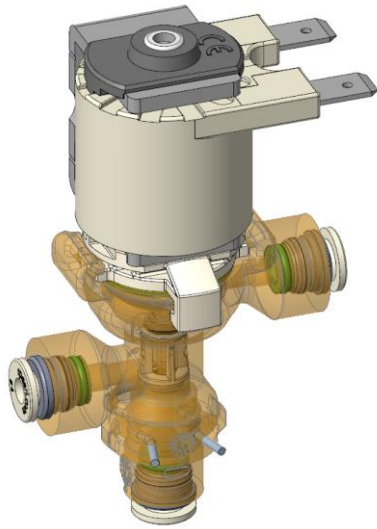
Mod.: R42A0320FFF S193 D

FAMILY NAME: R4 3/2 Way with fluid separation

Rev.: 0

FAMIGLIA: R4 3/2 Vie con separazione di fluido

Data: 22/01/2023

**WORKING CHARACTERISTICS**

Working pressure:	0-18 bar
Max back pressure	10 bar
Room temperature:	80°C
Fluid temperature:	140°C
Flow direction:	Bidirectional
Nominal diameter:	2 mm
Elect.Pilot/Control:	Normally closed
ED duty cycle	100% with PWM

CARATTERISTICHE DI LAVORO

Pressione di esercizio:	0-18 bar
Contropressione massima:	10 bar
Temperatura ambiente:	80°C
Temperatura fluido:	140°C
Direzione fluido:	Bidirezionale
Diametro di passaggio:	2 mm
Elet.Pilota/Comando:	Normalmente chiusa
ED ciclo di lavoro	100% con PWM

PHYSICAL CHARACTERISTICS

Valve body:	PPSU
O-ring	EPDM
Diaphragm:	LSR
Core:	STAINLESS STEEL
Spring:	STAINLESS STEEL
Assembly:	BAYONET

CARATTERISTICHE FISICHE

Corpo valvola:	PPSU
O-ring	EPDM
Membrana:	LSR
Nucleo:	STAINLESS STEEL
Molla:	STAINLESS STEEL
Assemblaggio:	BAYONET

INSTALLATION

The valve can be installed in any positions with no risk for their operation, see scheme for installation

INSTALLAZIONE

La valvola può essere montata in qualsiasi posizione senza compromettere il funzionamento, vedere schema di installazione

APPLICATIONS

3/2 way valve for coffee group, for high temperature and high pressure with fluid separation

APPLICAZIONI

Valvola 3/2 vie per gruppo caffè, per alte temperature e per alta pressione con separazione di fluido

HYDRAULIC CONNECTIONS

Inlet:	Push-fit 4 mm
Outlet:	Push-fit 4 mm

CONNESSIONI IDRAULICHE

Ingresso:	Push-fit 4 mm
Uscita:	Push-fit 4 mm

ELECTRICAL CONNECTIONS

Faston 6.3 x 0.8

CONNESSIONI ELETTRICHE

Faston 6.3 x 0.8

SOLENOID RANGE

24V DC - 22W ED 100% WITH PWM

GAMMA SOLENOIDI

24V DC - 22W ED 100% WITH PWM

MARKS AND CERTIFICATIONS

NSF only material

MARCHI ED APPROVAZIONI

Solo materiali NSF



TECHNICAL DATASHEET *SCHEMA TECNICA*

Mod.: R42A0320FFF S193D

FAMILY NAME: R4 3/2 Way with fluid separation

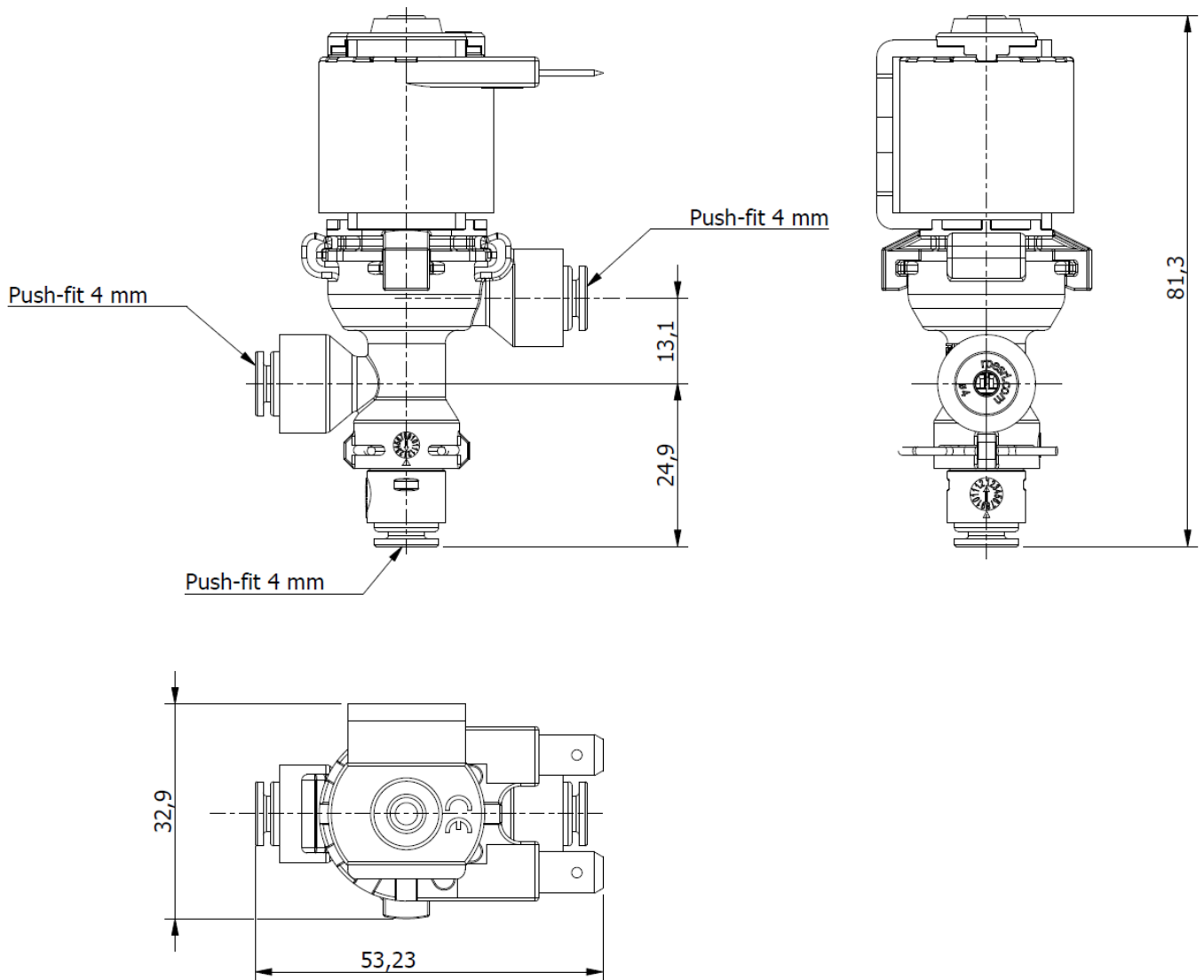
Rev.: 0

FAMIGLIA: R4 3/2 Vie con separazione di fluido

Data: 22/01/2024

DIMENSIONAL DRAWING

DISEGNO DIMENSIONALE





TECHNICAL DATASHEET *SCHEMA TECNICA*

Mod.: R42A0320FFF S193 D

FAMILY NAME: R4 3/2 Way with fluid separation

Rev.: 0

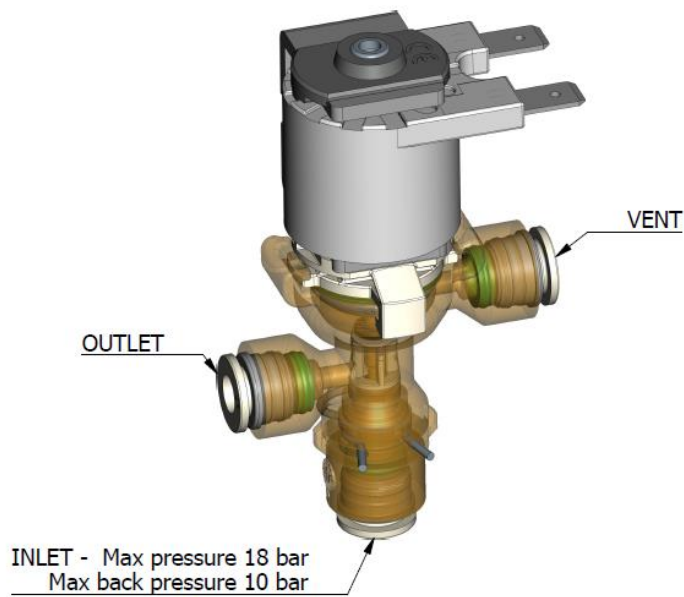
FAMIGLIA: R4 3/2 Vie con separazione di fluido

Data: 22/01/2024

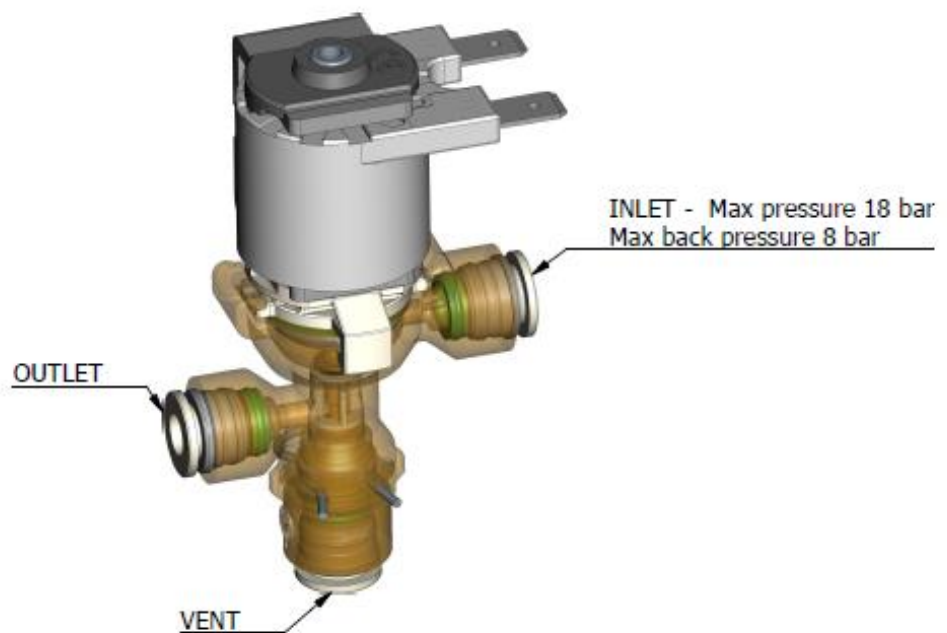
WORKING SCHEME

SCHEMA DI FUNZIONAMENTO

NORMALLY CLOSED - NC



NORMALLY OPEN - NO





TECHNICAL DATASHEET *SCHEDA TECNICA*

Mod.: R42A0320FFF S193 D

FAMILY NAME: R4 3/2 Way with fluid separation

Rev.: 0

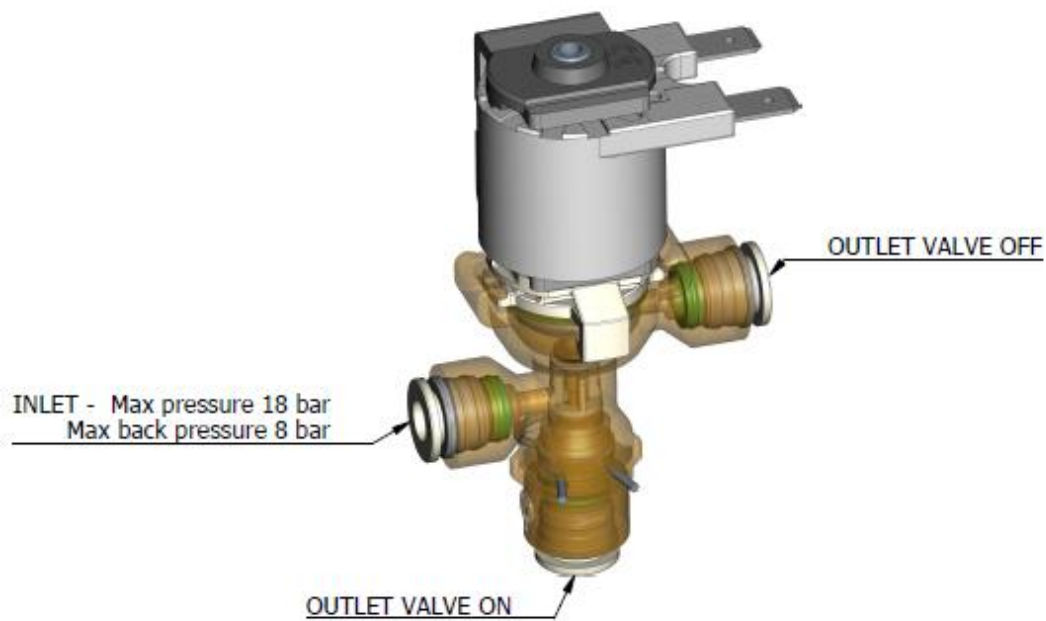
FAMIGLIA: R4 3/2 Vie con separazione di fluido

Data: 22/01/2024

WORKING SCHEME

SCHEMA DI FUNZIONAMENTO

3/2 WAY EXCHANGE VALVE



**TECHNICAL DATASHEET****SCHEMA TECNICA**

Cod.: R42A0320FFF S193 D

FAMILY NAME: R4 3/2 Way with fluid separation

Rev.: 0

FAMIGLIA: R4 3/2 Vie con separazione di fluido

Data: 22/01/2024

SOLENOID TABLE

TABELLA SOLENOIDI

Codice progres. (Progress code)	Tensione (Voltage)	Frequenza (Frequency)	Potenza (Power)		Assorbimento (Absorption)		cosφ	ED (funzionamento) (duty cycle)	Connessioni (Connections)		Approvazioni (Approvals)	Controllo (Control)	
			Potenza mantenim (HoldingPower) (er)	Potenza di spunto (InRushPower) (er)	Assorbim (mA) in mantenimento (Holding Current)	Assorbim (mA) in spunto (InRush Current)			Faston(F), Cavi(wires) *** Unipolari (C)	Cavi(wires)*** bipolari (in mm)		NC	NA** (NO)
1	24DC	-	1.7 W	22 W	0.07	0.92 (1 s)	-	100% CON PWM	F	/	/	✓	/

Legenda (Legend)	NC: Normalmente Chiusa / NormallyClosed	Approvazioni Approvals : ENEC, UL, GW
	NA: Normalmente Aperta / NormallyOpen	Faston: IP X0
	NB: Bistabile / Latching	Cavi (wires): IP 55
	GW: GlowWire	Classe isolamento (Insulationclass): II
		Classe isolamento bobina (Coil insulationclass): F
		Tipo faston (Fastontype): 6,3 x 0,8 mm

**TECHNICAL DATASHEET***SCHEMA TECNICA***Cod.:** R42A0320FFF S193 D**FAMILY NAME:** R4 3/2 Way with fluid separation**Rev.:** 0*FAMIGLIA:* R4 3/2 Vie con separazione di fluido**Data:** 22/01/2024**SOLENOID TABLE***TABELLA SOLENOIDI*